

Facility for allocating radio-frequency transmitting and receiving devices

Patent number: DE3618464
Publication date: 1987-12-03
Inventor: STEIN HERMANN [DE]
Applicant: STEIN GMBH [DE]
Classification:
- international: H03J9/00; H01B5/00; B61L27/00
- european: G08C17/00; H03J9/00
Application number: DE19863618464 19860602
Priority number(s): DE19863618464 19860602

Abstract of DE3618464

The allocation of transmitting and receiving devices via addresses which transmit messages by radio-frequency means should occur mandatorily and without plug-in connectors which are susceptible to faults, the devices to be allocated being interchangeable before the allocation and not having any addresses. This is achieved by inputting an address into only one device and wirelessly transmitting the address to the devices to be allocated via auxiliary transmitters or auxiliary receivers of short range, suitably by inductive or optoelectronic means. A further allocation of devices can be prevented, if necessary, by switching off the auxiliary transmitter when the radio-frequency message transmission is started.

Data supplied from the *esp@cenet* database - Worldwide

①9 BUNDESREPUBLIK
DEUTSCHLAND



DEUTSCHES
PATENTAMT

⑫ **Offenlegungsschrift**
⑪ **DE 36 18 464 A 1**

⑥ Int. Cl. 4:
H03J 9/00
H 01 B 5/00
B 61 L 27/00

⑳ Aktenzeichen: P 36 18 464.0
㉑ Anmeldetag: 2. 6. 86
㉒ Offenlegungstag: 3. 12. 87

Veröffentlichung

DE 36 18 464 A 1

⑦1 Anmelder:
Stein GmbH, 8000 München, DE

⑦2 Erfinder:
Stein, Hermann, 8000 München, DE

⑤6 Für die Beurteilung der Patentfähigkeit
in Betracht zu ziehende Druckschriften:

DE-AS 27 04 878
DE-OS 33 32 761
DE-OS 33 32 667
DE-OS 33 22 729
DE-OS 20 02 543
DE-OS 17 62 614
DE-Z: ZEV Glas. Ann., 109, 1985, Nr.2/3, S.122-130;

⑤4 Einrichtung zur Zuordnung von hochfrequenten Sende- und Empfangsgeräten

Die Zuordnung von Sende- und Empfangsgeräten über Adressen, die Nachrichten hochfrequent übertragen, sollte zwangsweise und ohne störanfällige Steckverbinder vorzunehmen sein, wobei die zuzuordnenden Geräte vor der Zuordnung austauschbar sind und keine Adressen aufweisen. Erreicht wird dies durch Vorgabe einer Adresse in nur einem Gerät und drahtlose Übertragung der Adresse an die zuzuordnenden Geräte über Hilfssender bzw. Hilfsempfänger geringer Reichweite, zweckmäßig durch induktive oder optoelektronische Mittel. Gegebenenfalls kann durch Abschalten des Hilfssenders bei Aufnahme der hochfrequenten Nachrichtenübertragung eine weitere Zuordnung von Geräten verhindert werden.

DE 36 18 464 A 1

Patentansprüche

1. Einrichtung zur Zuordnung von Sende- und Empfangsgeräten, deren Sendegeräte — insbesondere zur Funkfernsteuerung von Lokomotiven — im Nachrichtenblock neben den Informationen auch eine die Empfangsgeräte kennzeichnende Adresse über einen Hochfrequenzkanal übertragen und deren Empfangsgeräte die Information zur Auswertung nur freigeben, wenn die zugeordnete Adresse mit der empfangenen übereinstimmt, dadurch gekennzeichnet,

a) daß nur eines der einander zuzuordnenden Geräte eine vorgegebene Adresse (8; 60) aufweist,

b) daß die vorgegebene Adresse (8; 60) von einem Hilfssender (14; 68) mit begrenzter Reichweite drahtlos an Hilfsempfänger (28; 52) in den zuzuordneten Geräten übertragen wird,

c) daß der Hilfsempfänger (28; 52) die empfangene Adresse als die dem Gerät zugeordnete Adresse in einen Speicher (22; 48) speichert.

2. Einrichtung nach Anspruch 1, dadurch gekennzeichnet, daß der Hilfssender (14; 68) ein optoelektronischer Sender und der Hilfsempfänger (28; 52) ein optoelektronischer Empfänger ist.

3. Einrichtung nach Anspruch 1, dadurch gekennzeichnet, daß der Hilfssender (14; 68) ein induktiver Sender und der Hilfsempfänger (28; 52) ein induktiver Empfänger ist.

4. Einrichtung nach einem der vorhergehenden Ansprüche, dadurch gekennzeichnet, daß die Reichweite zwischen dem Hilfssender (14; 68) und dem Hilfsempfänger (28; 52) auf weniger als 1 Meter begrenzt ist.

5. Einrichtung nach einem der vorhergehenden Ansprüche, dadurch gekennzeichnet, daß der Hilfssender (68) durch ein Schaltorgan (64) über eine Kippstufe (66) bei Betriebsbeginn einschaltbar ist, und daß bei dem hochfrequenten Empfang einer der vorgegebenen Adresse (60) entsprechenden Adresse der Hilfssender (68) durch einen die Gleichheit der Adressen feststellenden Vergleichler (56) über die Kippstufe (66) abgeschaltet wird.

Beschreibung

Die Erfindung betrifft eine Einrichtung zur Zuordnung von Sende- und Empfangsgeräten, deren Sendegeräte — insbesondere zur Funkfernsteuerung von Lokomotiven — im Nachrichtenblock neben den Informationen auch eine die Empfangsgeräte kennzeichnende Adresse über einen Hochfrequenzkanal übertragen und deren Empfangsgeräte die Information zur Auswertung nur freigeben, wenn die zugeordnete Adresse mit der empfangenen übereinstimmt.

Bei Funkfernsteuerungen ist es sicherheitstechnisch notwendig, den Steuersender und den Steuerempfänger zuzuordnen, damit nicht das falsche Objekt angesteuert wird, was zu Unfällen führen könnte, besonders bei Funkfernsteuerungen von Lokomotiven. Die Zuordnung durch technische Mittel wird durch die drahtlose Verbindung erschwert, der jede Zwangsabhängigkeit wie bei einer Kabelverbindung fehlt.

Es ist üblich, die Zuordnung durch Augenschein zu

vollziehen und durch einen Probetrieb zu prüfen, wobei jedoch eine sicherheitstechnisch nicht wünschenswerte Steuerung des Objekts kaum vermieden werden kann. Irrtümer schleichen sich schnell ein.

Es ist auch bekannt, ein einzelnes Objekt wie eine ferngesteuerte Lokomotive dadurch dem Steuersender zuzuordnen, daß eine vorgegebene Adresse aus einem Ladegerät in der Lokomotive über eine Vielfachsteckvorrichtung in die Batterie für den Steuersender eingelesen wird. Es ist hierbei nicht gewährleistet, daß die Batterie dennoch in einen fremden Steuersender eingesetzt wird. Die Handhabung ist wegen der Steckvorrichtung und wegen der zusätzlichen Elektronik in der Batterie anfällig gegen Störungen. Außerdem kann nur ein einzelnes Objekt zugeordnet werden.

Der Erfindung liegt die Aufgabe zugrunde, eine Einrichtung zur Zuordnung zwischen Sende- und Empfangsgeräten anzugeben, bei der auch mehrere Geräte ohne störanfällige Steckvorrichtungen einander zwangsweise zugeordnet werden können.

Diese Aufgabe wird erfindungsgemäß durch die kennzeichnenden Merkmale des Anspruchs 1 gelöst.

Nur eines der zuzuordnenden Geräte muß eine vorgegebene Adresse aufweisen. Die übrigen Geräte sind identisch und austauschbar und werden erst durch die Zuordnung mit einer Adresse versehen, wobei dies drahtlos ohne störanfällige Steckverbindungen geschieht. Sollen z. B. arbeitende Personen im Gleisbereich bei Herannahen von Zügen über eine Hochfrequenzstrecke gewarnt werden, so kann der einzelne Warnsender bei Betriebsbeginn seine vorgegebene Adresse durch Nähern der Warnempfänger an diese übertragen. Die Zuordnung ist damit gewährleistet. Eine Verwechslung mit der Adresse eines anderen Warnsenders, der eine weitere Bahnstrecke abzusichern hat, ist ausgeschlossen. Bei Austausch von defekten Warnempfängern ist die Zuordnung leicht nachzuholen, da diese vor Inbetriebnahme und Zuordnung nach Anspruch 1 keine Adresse aufweisen. Auch wird eine sicherheitsgefährdende Organisation der Zuordnung fest vorgegebener Adressen vermieden, womit auch die Bevorratung erheblich sinkt.

Zweckmäßig wird die Übertragung der zuzuordnenden Adresse durch induktive oder optoelektronische Elemente vorgenommen. Dies sind preiswerte Bauelemente, mit denen zudem auch noch die gewünschte geringe Reichweite von unter 1 Meter einzustellen ist, um die Zuordnung der Geräte in unmittelbarer Nähe zueinander zu erzwingen. Wenn z. B. ein Steuersender einem Empfangsgerät in einer Lokomotive zugeordnet wird, so muß der Bediener sich auf der zuzuordnenden Lokomotive befinden.

Es ist auch möglich, durch eine Einrichtung nach Anspruch 4 nur je zwei und nicht mehr Geräte einander zuzuordnen, wie das bei der Fernsteuerung einzelner Objekte wie Lokomotiven wünschenswert ist.

Nachfolgend wird die Erfindung anhand von Zeichnungen in Ausführungsbeispielen näher erläutert. Es zeigt:

Fig. 1 ein Blockschaltdiagramm eines Ausführungsbeispiels zur Zuordnung mehrerer Geräte

Fig. 2 ein Blockschaltdiagramm eines Ausführungsbeispiels zur Zuordnung nur zweier Geräte

Fig. 3 zeigt beispielsweise das Blockschaltdiagramm eines Warnsenders (2) zur Warnung von arbeitenden Personen im Gleisbereich und eines von jeder Person zu tragenden Warnempfängers (4). Bei Betriebsbeginn werden die Empfangsgeräte (4) in die unmittelbare Nähe

des Sendegeräts (2) gebracht, um die Zuordnung vorzunehmen. Die im Sendegerät (2) vorgegebene Adresse (8) wird über eine Leitung (32) einem Hilfssender (14) zugeleitet. Der Hilfssender (14) wird von der Adresse in einer der bekannten Weisen moduliert, wobei dem Nachrichtenblock zweckmäßig noch wie üblich Kennzeichen über den Blockanfang und gegebenenfalls Prüfzeichen zugesetzt werden. Die Adressen-Nachricht wird drahtlos an einen Hilfspfänger (28) in den Empfangsgeräten (4) übermittelt. Die Reichweite dieser Nachrichtenverbindung sollte möglichst kurz sein, was durch induktive oder optoelektronische Übertragungsmittel besonders preiswert und einfach zu erreichen ist. Mit Verminderung der Empfindlichkeit des Hilfspfängers (28) kann gegebenenfalls die Reichweite weiter begrenzt werden bei gleichzeitiger Verbesserung des Störabstands des Hilfspfängers (28). Die empfangene Adresse wird vom Hilfspfänger (28) als die nunmehr dem Empfangsgerät (4) zugeordnete Adresse über eine Leitung (30) in einen Speicher (22) gespeichert. Die Geräte sind jetzt zugeordnet und betriebsbereit für die hochfrequente Nachrichtenübertragung.

Im Sendegerät (2) wird die vorgegebene Adresse (8) und die z. B. die Warnung steuernde Information (10), dem Hochfrequenzsender (6) zugeleitet, der den Nachrichtenblock über die Sendeantenne (34) an die Empfangsgeräte (4) hochfrequent überträgt. Jedes Empfangsgerät (4) empfängt mit seinem Hochfrequenzempfänger (16) über die Antenne (36) den Nachrichtenblock, leitet die Adresse einem Vergleich (18) und die Information über eine Torschaltung (20) der Ausgabe (24) der Information zu. Die Torschaltung (20) wird vom Vergleich (18) nur freigegeben, wenn dieser die ihm vom Hochfrequenzempfänger (16) und die aus dem Speicher (22) zugeleiteten Adressen als gleich erkennt.

Beim Abschalten der Empfangsgeräte (4) geht der Adress-Inhalt des Speichers (22) verloren und die Zuordnung kann für eine andere Konstellation erfolgen.

Fig. 2 zeigt beispielsweise das Blockschaltbild eines Fernsteuersenders (42) zur Fernsteuerung einer ausschließlich diesem Sender zuzuordnenden Lokomotive, die von einem Fernsteuerempfänger (44) auf der Lokomotive angesteuert wird.

Bei Betriebsbeginn wird das Sendegerät (42) in die unmittelbare Nähe des Empfangsgeräts (44) auf der Lokomotive gebracht, um die Zuordnung vorzunehmen. Durch ein Schaltorgan (64), z. B. ein Betriebs-Einschalter, wird ein Hilfssender (68) über eine Kippstufe (66) eingeschaltet. Die im Empfangsgerät (44) vorgegebene Adresse (60) wird über eine Leitung (74) dem Hilfssender (68) zugeleitet. Der Hilfssender (68) überträgt die Adresse in der bereits erläuterten Weise drahtlos an einen Hilfspfänger (52) in dem Sendegerät (42). Die empfangene Adresse wird vom Hilfspfänger (52) als die nunmehr dem Sendegerät (42) zugeordnete Adresse über eine Leitung (76) in einen Speicher (48) gespeichert. Die Geräte sind jetzt zugeordnet und betriebsbereit für die hochfrequente Nachrichtenübertragung.

Im Sendegerät (42) wird die im Speicher (48) gespeicherte Adresse und die Information (50) zur Steuerung der Lokomotive dem Hochfrequenzsender (46) zugeleitet, der den Nachrichtenblock über die Sendeantenne (72) an das Empfangsgerät (44) hochfrequent überträgt. Das Empfangsgerät (44) empfängt mit seinem Hochfrequenzempfänger (54) über die Antenne (70) den Nachrichtenblock, leitet die Adresse einem Vergleich (56) und die Information über eine Torschaltung (58) der Ausgabe (62) zur Steuerung der Lokomotive zu. Die

Torschaltung (58) wird vom Vergleich (56) nur freigegeben, wenn dieser die ihm vom Hochfrequenzempfänger (54) und die ihm von der Adressvorgabe (60) zugeleiteten Adressen als gleich erkennt.

Wenn der Vergleich (56) das erste Mal Adressengleichheit erkennt, schaltet er über eine Leitung (78) die Kippstufe (66) so um, daß diese den Hilfssender (68) abschaltet, sodaß keine weiteren Sendegeräte (42) zugeordnet werden können.

- Leerseite -

3618464

Nummer: 36 18 464
Int. Cl.4: H 03 J 9/00
Anmeldetag: 2. Juni 1986
Offenlegungstag: 3. Dezember 1987

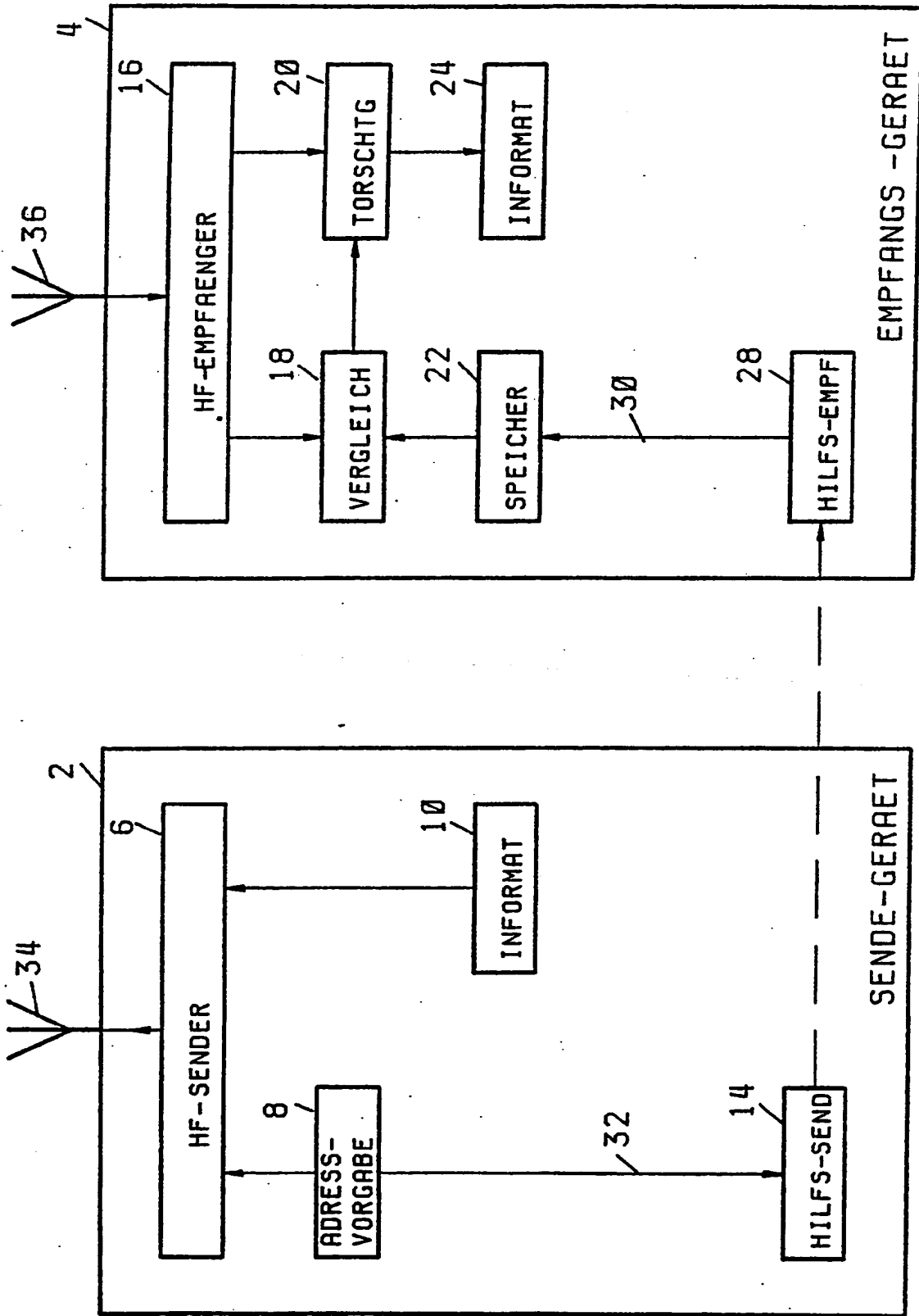


FIG. 1

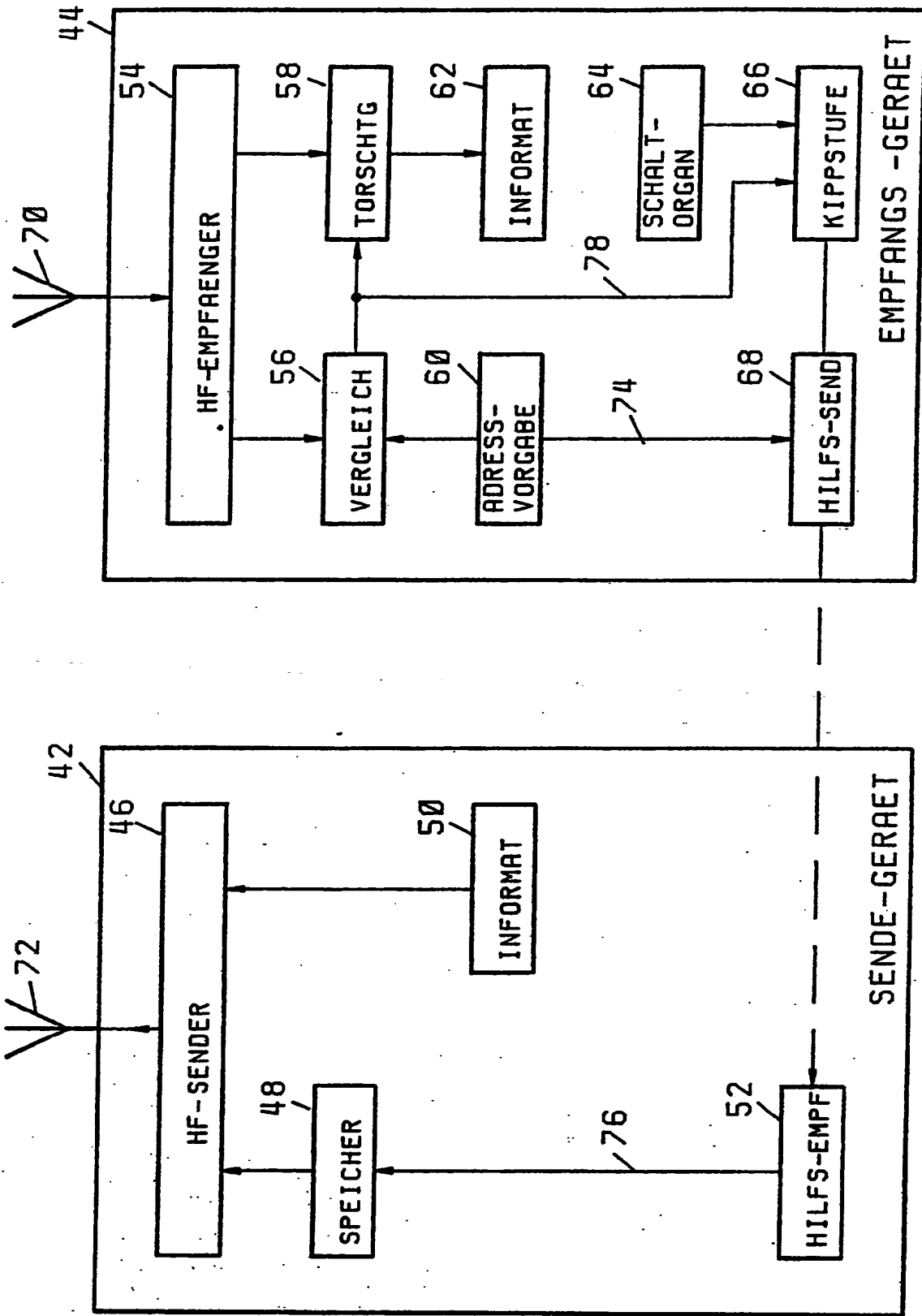


FIG. 2

ORIGINAL INSPECTED